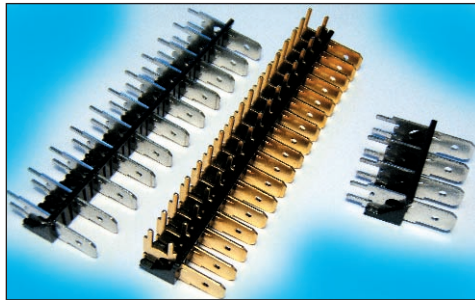
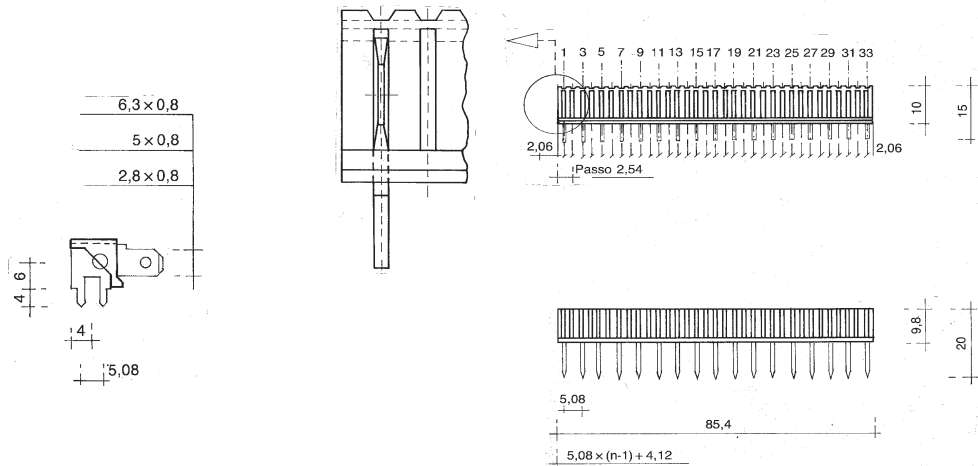


CONNETTORI TERMINALI A LAMELLA PER CIRCUITO STAMPATO



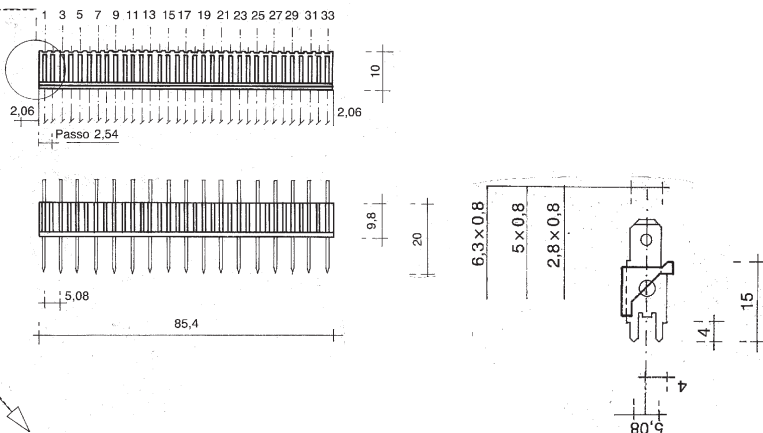
CONNETTORI TERMINALI A LAMELLA - TIPO BFO / TABS CONNECTORS - TYPE BFO

BFO



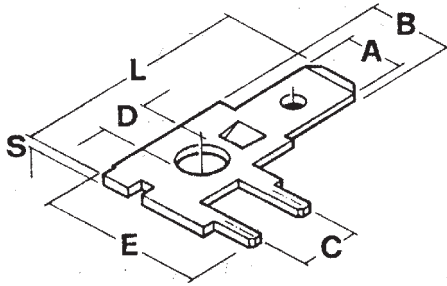
CONNETTORI TERMINALI A LAMELLA - TIPO BFV / TABS CONNECTORS - TYPE BFV

BFV



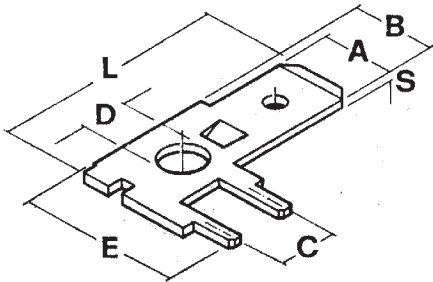
**CORPO ISOLANTE: TERMOPLASTICO AUTOESTINGUENTE -
TEMPERATURA DI LAVORO: -30° +130°C - CONTATTI: FERRO STAGNATO
INSULATING BODY: THERMOPLASTIC SELF-EXTINGUISHING - WORKING
TEMPERATURE: -30° +130°C - CONTACTS: TIN PLATED IRON
A RICHIESTA FERRO DORATO / ON REQUEST GOLD PLATED IRON**

ARTICOLO	INTERASSE TERMINALI	TIPO TERMINALE A LAMELLA
ARTICLE	TERMINALS DISTANCE	TABS TERMINALS
BFV/A17/2,8	5,08	2,8
BFV/B11/2,8	7,62	2,8
BFV/C9/2,8	10,16	2,8
BFV/D7/2,8	12,70	2,8
BFV/E6/2,8	15,24	2,8
BFV/A17/5	5,08	5
BFV/B11/5	7,62	5
BFV/C9/5	10,16	5
BFV/D7/5	12,70	5
BFV/E6/5	15,24	5
BFV/A17/6,3	5,08	6,3
BFV/B11/6,3	7,62	6,3
BFV/C9/6,3	10,16	6,3
BFV/D7/6,3	12,70	6,3
BFV/E6/6,3	15,24	6,3
BFO/A17/2,8	5,08	2,8
BFO/B11/2,8	7,62	2,8
BFO/C9/2,8	10,16	2,8
BFO/D7/2,8	12,70	2,8
BFO/E6/2,8	15,24	2,8
BFO/A17/5	5,08	5
BFO/B11/5	7,62	5
BFO/C9/5	10,16	5
BFO/D7/5	12,70	5
BFO/E6/5	15,24	5
BFO/A17/6,3	5,08	6,3
BFO/B11/6,3	7,62	6,3
BFO/C9/6,3	10,16	6,3
BFO/D7/6,3	12,70	6,3
BFO/E6/6,3	15,24	6,3



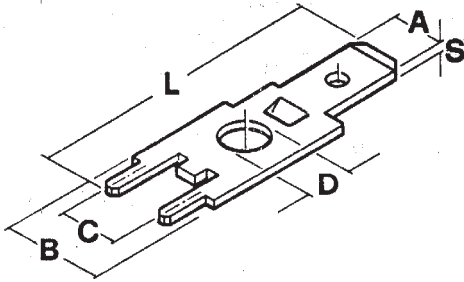
LINGUETTA 2,8 - 4,8 PER SCHEDA
TONGUE LUG FOR PCB

CODICE CODE	MATERIALE MATERIAL	A	B	C	D	E	L	S
TR121FE 01 15 01	FeC	2,8	7,2	5,08	4,0	14	20	0,8
TR122FE 01 15 01	FeC	4,8	7,2	5,08	4,0	14	20	0,8



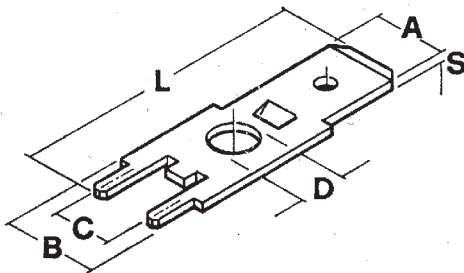
LINGUETTA 6,3 PER SCHEDA
TONGUE LUG FOR PCB

CODICE CODE	MATERIALE MATERIAL	A	B	C	D	E	L	S
TR123FESN 01 15 01	FeC	6,3	7,2	5,08	4,0	14	20	0,8
TR123OTSN 01 15 01	FeC	6,3	7,2	5,08	4,0	14	20	0,8
TR123FEAU 01 15 01	FeC	6,3	7,2	5,08	4,0	14	20	0,8



LINGUETTA 2,8 - 4,8 PER SCHEDA
TONGUE LUG FOR PCB

CODICE CODE	MATERIALE MATERIAL	A	B	C	D	L	S
TR118FESN 01 15 01	FeC	2,8	8,0	5,08	4,0	25	0,8
TR119FESN 01 15 01	FeC	4,8	8,0	5,08	4,0	25	0,8



LINGUETTA 6,3 PER SCHEDA
TONGUE LUG FOR PCB

CODICE CODE	MATERIALE MATERIAL	A	B	C	D	L	S
TR120FESN 01 15 01	FeC	6,3	8,0	5,08	4,0	25	0,8
TR120OTSN 01 15 01	FeC	6,3	8,0	5,08	4,0	25	0,8

A RICHIESTA: - IN OTTONE

- NICHELATURA, DORATURA, ARGENTATURA, STAGNATURA

ON REQUEST: - IN BRASS

- NICKELLING, GOLD-PLATING, SILVER-PLATING, TINNING