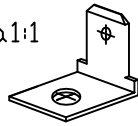
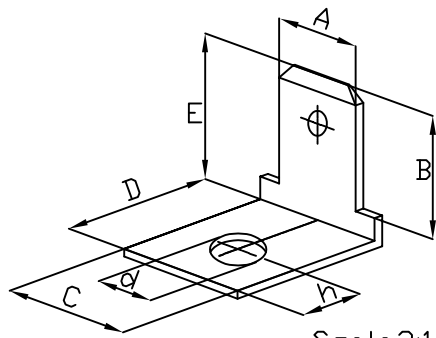


Scala1:1



A

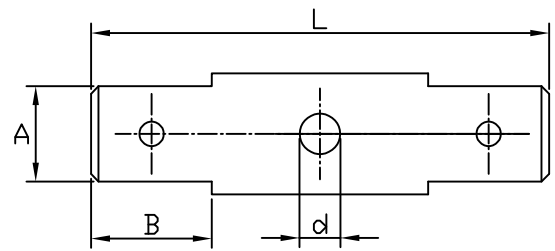
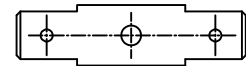


Scala2:1

Codice	A	d	D	E	h	B	C
30016	6.3	2.7	9.2	9.5	4	8	8
30017	6.3	3.2	9.2	9.5	4	8	8
30018	6.3	4.2	9.2	9.5	4	8	8
30019	6.3	5.2	9.2	9.5	4	8	8
30020	6.3	2.7	9.2	10.2	4	8	8
30021	6.3	3.2	9.2	10.2	4	8	8
30022	6.3	4.2	9.2	10.2	4	8	8
30023	6.3	5.2	9.2	10.2	4	8	8

B

Scala1:1



Scala2:1

Codice	A	d	L	h	B	C
30024	6.3	2.7	30.3	4	8	8
30025	6.3	3.2	30.3	4	8	8
30026	6.3	4.2	30.3	4	8	8
30027	6.3	5.2	30.3	4	8	8
30028	6.3	2.7	31.6	4	8	8
30029	6.3	3.2	31.6	4	8	8
30030	6.3	4.2	31.6	4	8	8
30031	6.3	5.2	31.6	4	8	8

C

D

Materiale : OTTONE CuZn 33
FERRO DC 01+LC

Trattamento superficiale :

Ni 1 µm min. +Tin 99% 5/7 µm



Tolleranze dove non specificato +/- 0.2 mm

Data						
05.09.2007						

Scala : 2:1 Descrizione : Contatti lamellari maschio 6.3X0.8 30016/30031

Codice : 30016/30031