

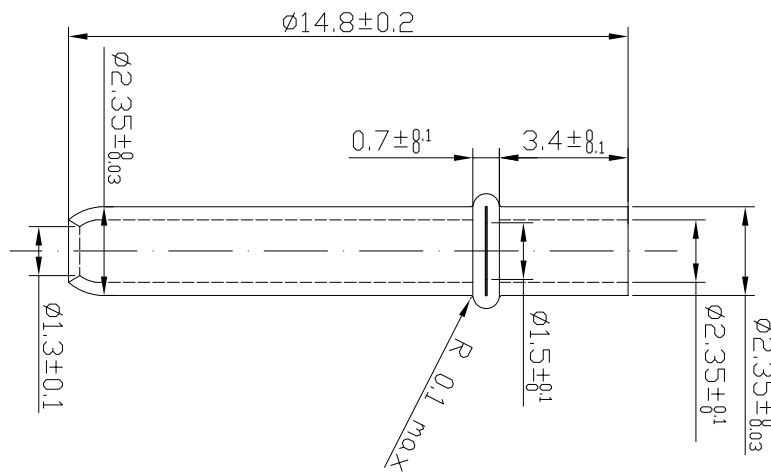
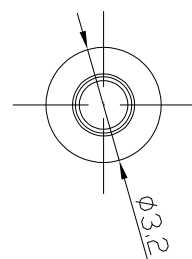
A

B

C

D

E



Scale 1:1

**Material :** CuZn33



**Date** : 28/02/92

**Note :** FINISH : Ni 1-3  $\mu\text{m}$  min. + Tin 99% 3/5  $\mu\text{m}$


**Scale :** 5:1      **Code :** VE0132.4